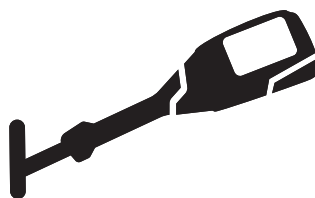




# Husqvarna®



325iLK



## Зміст

Вступ.....	2	Усунення несправностей.....	16
Безпека.....	3	Транспортування, зберігання й утилізація.....	16
Збирання.....	11	Технічні характеристики.....	17
Експлуатація.....	12	Додаткове приладдя.....	18
ТЕХНІЧНЕ ОБСЛУГОВУВАННЯ.....	15	Декларація відповідності.....	20

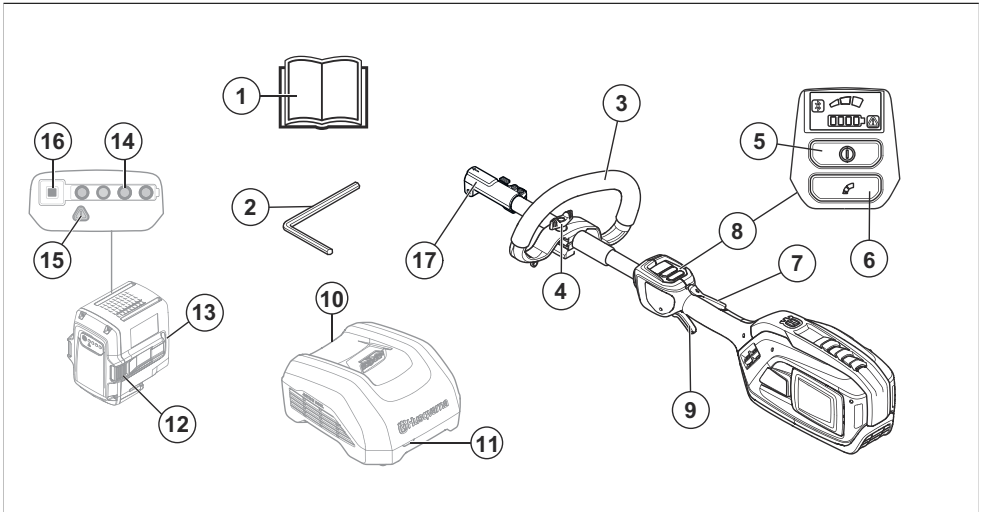
## Вступ

### Призначення

Цей силовий агрегат працює лише зі схваленими аксесуарами. Список схвалених аксесуарів див. у

*Додаткове приладдя на сторінці 18. Обов'язково прочитайте цей посібник і посібник користувача схвалених аксесуарів.*

### Огляд виробу



1. Посібник користувача
2. Шестигранний ключ, 4 мм
3. Петельний тримач
4. Фіксувальна головка
5. Кнопка ввімкнення/вимкнення
6. Кнопка режиму швидкості
7. Фіксатор механічного пускового пристрою
8. Інтерфейс користувача
9. Механічний пусковий пристрій
10. Заряджальний пристрій (додаткове приладдя)
11. Індикатор заряджання та помилки на зарядному пристрої
12. Кнопки для виймання акумуляторної батареї
13. Акумулятор (додаткове приладдя)
14. Світлодіодний індикатор рівня заряду
15. Світлодіодний індикатор попереджень

16. Кнопка індикатора стану акумулятора
17. Муфта для встановлення насадок

**Зверніть увагу:** У різних моделей акумулятор і зарядний пристрій можуть виглядати по-різному.

### Символи на виробі



**ПОПЕРЕДЖЕННЯ!** Виріб може становити небезпеку! Недбале чи неправильне використання може спричинити серйозне або смертельне поранення користувача чи інших осіб. Дуже важливо прочитати Посібник користувача й зрозуміти його зміст. Перед початком експлуатації виробу уважно прочитайте Посібник

користувача й переконайтеся, що ви розуміли наведені в ньому вказівки.



Перш ніж проводити технічне обслуговування, від'єднайте акумулятор.

**V**

Номінальна напруга, В



Постійний струм.



Виріб відповідає належним вимогам директив ЄС.



Символи на виробі або його упаковці вказують на те, що його не слід утилізувати разом із побутовими відходами. Утилізацію цього інструмента слід здійснювати на спеціалізованому підприємстві.

**IPX4**

Цей виріб захищено від бризок.

uuuuwwxxxx

На таблиці з паспортними даними вказано серійний номер, де **uuuu** – це рік виготовлення, **ww** – тиждень виготовлення, а **xxxx** – порядковий номер.

**Зверніть увагу:** Інші позначення на виробі відповідають вимогам спеціальних сертифікатів для інших торгових зон.

## Виробник

Husqvarna AB

Drottninggatan 2, SE-561 82 Huskvarna, Sweden, tel: +46-36-146500

## Пошкодження виробу

Ми не несемо відповідальності за пошкодження, якщо:

- виріб було неправильно відремонтовано;
- виріб було відремонтовано із використанням деталей, виготовлених не виробником або не затверджених ним;
- виріб обладнано аксесуаром, виготовленим не виробником або не затвердженим ним;
- виріб було відремонтовано в неавторизованому сервісному центрі або неавторизованою компанією;

## Підтримка

Щодо підтримки виробу, перейдіть до розділу підтримки на стор. , щоб отримати доступ до інструкцій, посібників з усунення несправностей або скористатися порталом самообслуговування та помічником з обслуговування виробу Husqvarna (якщо вони доступні на вашому ринку). Із запитаннями щодо додаткової підтримки виробу звертайтеся до дилера з обслуговування компанії Husqvarna.

## Безпека

### Визначення щодо безпеки

Попередження, застереження й примітки служать для наголошення на особливо важливих положеннях посібника.



**ПОПЕРЕДЖЕННЯ:** Вказує на те, що в разі порушення інструкцій, наведених у цьому посібнику, існує небезпека поранення або смерті оператора чи інших осіб, що знаходяться поруч.



**УВАГА:** Вказує на те, що в разі порушення інструкцій, наведених у цьому посібнику, існує небезпека пошкодження виробу, інших матеріалів або навколишніх об'єктів.

**Зверніть увагу:** Використовується для надання додаткової інформації щодо певної ситуації.

### Загальні правила безпеки при роботі з електроінструментами



**ПОПЕРЕДЖЕННЯ:** Обов'язково прочитайте цей посібник користувача пристрою й посібник користувача схвалених аксесуарів.



**ПОПЕРЕДЖЕННЯ:** Ознайомтеся з усіма попередженнями щодо техніки безпеки, інструкціями, рисунками й технічними характеристиками до цього виробу. Недотримання наведених далі інструкцій може призвести до враження

електричним струмом, пожежі та / або серйозних травм.

- Якщо не можна уникнути експлуатації електроінструмента в умовах вологості, використовуйте автоматичний запобіжний вимикач, що спрацює при появі струму витоку. Використання ПЗВ знижує ризик ураження електричним струмом.

**Зверніть увагу:** Збережіть усі попереджувальні знаки й інструкції для звернення до них у майбутньому. Терміном «електроінструмент» у попередженнях позначається ваш електроінструмент, який працює від електромережі (з кабелем), або акумуляторний (безпровідний) електроінструмент.

## Особиста безпека

### Безпека в робочій зоні

- **Забезпечуйте порядок та добре освітлення в робочій зоні.** Безлад і погане освітлення можуть призвести до нещасних випадків.
- **Не використовуйте електроінструменти в вибухонебезпечному середовищі, як-от за наявності горючих рідин, газів або пилу.** Під час роботи електроінструментів утворюються іскри, які можуть запалити пил або пари.
- **Під час використання електроінструмента тримайте на відстані дітей та інших осіб.** Ви можете відволіктися та втратити контроль.

### Безпека під час використання електроінструментів

- **Штепсельні вилки електроінструмента повинні підходити до розетки.** У жодному разі не змінюйте вилку будь-яким чином. Не використовуйте вилки-перехідники разом із заземленими електроінструментами. Незмінні вилки та відповідні розетки зменшують ризик враження електричним струмом.
- **Уникайте тілесного контакту із заземленими поверхнями, такими як труби, радіатори, кухонні плити та холодильники.** Існує підвищений ризик враження електричними струмом, якщо ваше тіло заземлене.
- **Не допускайте потрапляння дощової води або вологи на електроінструменти.** Потрапляння води у виріб збільшує загрозу ураження електричним струмом.
- **Використовуйте кабель лише за призначенням.** За жодних умов не використовуйте кабель для перенесення чи перетягування електроінструмента й не тягніть за нього, щоб вийняти вилку з розетки. Тримайте кабель подалі від джерела тепла, мастила, гострих країв або рухомих деталей. Пошкоджений чи заплутаний кабель збільшує ризик враження електричним струмом.
- **Якщо Ви працюєте з електроінструментом під відкритим небом, використовуйте тільки кабелі-подовжувачі, які призначені для робіт під відкритим небом.** Використання кабелю, придатного для застосування надворі, зменшує ризик ураження електричним струмом.
- **Якщо не можна уникнути експлуатації електроінструмента в умовах вологості, використовуйте автоматичний запобіжний вимикач, що спрацює при появі струму витоку.** Використання ПЗВ знижує ризик ураження електричним струмом.
- **Будьте уважні під час використання електроінструмента й керуйтеся здоровим глуздом. Не використовуйте електроінструмент, коли ви стомлені або перебуваєте під впливом наркотиків, алкоголю або лікарських засобів.** Одна мить неухважності під час використання електроінструмента може призвести до серйозних травм.
- **Використовуйте засоби індивідуального захисту. Обов'язково необхідно користуватися засобами захисту для очей.** Захисне спорядження, наприклад респиратор, черевики з нековзною підошвою, каска або захисні навушники за використання у відповідних умовах зменшують ризик травмування.
- **Запобігайте випадковому запуску. Переконайтеся, що вимикач перебуває у вимкненому положенні, перш ніж підключати електроінструмент до джерела живлення чи акумуляторного блока, піднімати або переносити його.** Якщо під час перенесення електроінструмента ви тримаєте палець на перемикачі або підключаєте пристрій до електроживлення, коли перемикач перебуває в положенні «увімкнено», це може призвести до нещасного випадку.
- **Перед вимкненням електроінструменту вийміть регульовані інструменти або гайковий ключ.** Інструмент або ключ, які знаходяться в частині електроінструмента, що обертається, можуть призвести до травм.
- **Не тягніть за нього. Завжди дотримуйтеся належних дистанцій і балансування.** Завдяки цьому ви зможете краще контролювати електроінструмент у несподіваних ситуаціях.
- **Одягайтеся правильно. Не вдягайте просторий широкий одяг, не надягайте на себе ювелірні вироби.** Тримайте волосся й одяг подалі від рухомих частин. Просторий широкий одяг, ювелірні вироби або довге волосся можуть потрапити в рухомі деталі.
- **У разі наявності обладнання з видалення й збору пилу переконайтеся в тому, що воно під'єднано та використовується правильно.** Використання обладнання для збору пилу зменшує ризики, поєднані з пилом.
- **Досвід роботи, набутий упродовж регулярного використання цього виробу, не є підставою для небальної експлуатації виробу й нехтування технікою безпеки.** Необережні дії можуть миттєво призвести до тяжких травм.

## Застосування електроінструмента та поведження з ним

- **Не перевантажуйте електроінструмент. Використовуйте для своєї роботи тільки електроінструмент, який призначений для цього.** З відповідним електроінструментом Ви працюватимете краще й безпечніше в зазначеному діапазоні потужності.
- **Не використовуйте електроінструмент, вимикач якого зіпсований.** Інструмент, який не можна ввімкнути або вимкнути перемикачем, є небезпечним і підлягає ремонту.
- **Коли ви збираєтесь виконувати будь-які налаштування, замінювати приладдя або залишати електроінструмент на зберігання, спочатку витягніть штекер із розетки живлення чи змінний акумуляторний блок із електроінструмента.** Такі запобіжні заходи з техніки безпеки допоможуть запобігти випадковому запуску електроінструмента.
- **Зберігайте електроінструменти, якими Ви не користуєтесь, поза досяжністю дітей. Не дозволяйте особам, які не обізані з експлуатацією пристроїв або надані інструкціями, користуватися ними.** Електроінструменти є небезпечними, якщо їх використовують недосвідчені особи.
- **Виконуйте технічне обслуговування електроінструментів і приладдя. Перевіряйте електроінструмент на предмет зміщення чи вигину рухомих деталей, поломку деталей та будь-якого іншого стану, що може негативно позначитися на його роботі. Перед використанням виробу відремонтуйте пошкоджені деталі.** Багато аварій трапляється через погане обслуговування електроінструментів.
- **Підтримуйте різальні елементи нагостреними й чистими.** Належно доглянуті різальні елементи з гострими різальними кантами менше застрягають та ними легше керувати.
- **Використовуйте електроінструмент, комплектуючі, робочий інструмент тощо відповідно до цих вказівок, беручи до уваги умови праці й вид робіт.** Експлуатація електроінструментів у цілях, не зазначених в інструкції, може призвести до виникнення небезпечних ситуацій.
- **Рукоятки та поверхні для тримання мають бути сухими, чистими й знежиреними.** Слизькі ручки та поверхні захвату зменшують надійність керування й контролю електроінструмента в непередбачуваних ситуаціях.

## Використання акумуляторного обладнання та догляд за ним

- **Заряджати акумулятор треба виключно за допомогою зарядного пристрою, зазначеного виробником.** Використання зарядного пристрою, призначеного для роботи з акумуляторами

одного типу, з акумуляторами іншого типу може призвести до пожежі.

- **В електроінструментах застосовуйте тільки передбачені для них акумулятори.** Використання акумуляторних батарей інших типів може призвести до травмування чи пожежі.
- **Якщо акумуляторний блок не використовується, слід тримати його подалі від металевих предметів, таких як скріпки, монети, ключі, цвяхи, гвинти й інші дрібні металеві предмети, які можуть з'єднати один контакт батареї з іншим.** Замикання контактів акумулятора може призвести до опіків або пожежі.
- **У разі неправильного застосування з акумулятора може виплискуватися рідина; уникайте контакту з нею.** При випадковому контакті промийте місце контакту водою. В разі потрапляння рідини в очі на додаток до їхнього інтенсивного промивання зверніться по медичну допомогу. Рідина з акумуляторної батареї може викликати подразнення та опіки.
- **Не використовуйте акумуляторну батарею або електроінструмент, якщо вони пошкоджені або в їхню конструкцію внесено зміни.** Пошкоджені або модифіковані акумулятори працюють нестабільно: вони можуть зайнятися, вибухнути або іншим чином травмувати оператора.
- **Тримайте акумуляторну батарею та електроінструмент подалі від джерел відкритого полум'я та високих температур.** Під впливом вогню або температури понад 130 °C (265 °F) може статися вибух.
- **Дотримуйтесь інструкцій із заряджання і за жодних обставин не заряджайте акумуляторну батарею або електроінструмент за межами температурного діапазону, наведеного в інструкції з експлуатації.** Неналежне заряджання за температури поза межами зазначеного діапазону може пошкодити акумулятор і підвищує ризик займання.

## Обслуговування

- **Свій електроінструмент ремонтуйте тільки в кваліфікованих спеціалістів і лише з використанням оригінальних деталей.** Це забезпечить гарантію збереження безпеки електроінструмента.
- **За жодних умов не виконуйте технічне обслуговування пошкоджених акумуляторних блоків.** Технічне обслуговування акумуляторних блоків мають виконувати лише спеціалісти виробника або вповноваженого постачальника послуг.

## Додаткові загальні правила техніки безпеки

- Перш ніж перейти в інше місце, вимикайте виріб. Завжди виймайте акумулятор, якщо передасте виріб іншій особі.
- Не кладіть виріб на землю, якщо ви не вимкнули його й не вийняли з нього акумулятор.

Не залишайте виріб без нагляду, якщо він увімкнений.

- Різальний інструмент не зупиняється одразу після вимкнення виробу.
- Перед початком використання виробу та після того, як він зазнав будь-якого удару, перевірте його на ознаки зношеності чи пошкодження та відремонтуйте за потреби.
- Якщо під час експлуатації виробу щось застрягне в різальній насадці, зупиніться й вимкніть живлення пристрою. Переконайтеся, що різальна насадка повністю зупинилася. Виймайте акумулятор перед очищенням, оглядом чи ремонтом виробу та/або різального обладнання.
- Перевірте виріб перед використанням. Див. *Заповільне обладнання на виробі на сторінці 8 та ТЕХНІЧНЕ ОБСЛУГОВУВАННЯ на сторінці 15*. Не користуйтеся пошкодженим виробом. Вживайте заходи техніки безпеки та дотримуйтеся вказівок із технічного обслуговування, наведених у цьому посібнику.
- Несправна різальна насадка може збільшувати ймовірність виникнення нещасних випадків.
- Перевірте редуктор на наявність забруднень та тріщин. Очистіть редуктор щіткою від трави й листя. За необхідності треба надягати рукавички.
- Не допускайте засмічення вентиляційних отворів.
- Упевніться, що головка тримера повністю під'єднана до тимера.
- До початку роботи потрібно встановити усі кришки, захисні кожухи та ручки.
- Переконайтеся, що виріб у справному стані. Переконайтеся, що гайки й гвинти затягнуто належним чином.
- Переконайтеся, що головка й захисний кожух тримера не мають тріщин і не пошкоджені. Замініть головку тримера й захисний кожух, якщо вони зазнали удару або мають тріщину. Завжди використовуйте кожух, що рекомендований для встановленої різальної насадки. Див. *Технічні характеристики на сторінці 17*.
- У разі неправильного або недбалого використання цей виріб може становити небезпеку. Він може спричинити серйозні травми або загибель оператора чи сторонніх осіб.
- Цей прилад не призначений для експлуатації особами з обмеженими фізичними, сенсорними або психічними можливостями або тими, які не мають досвіду та знань (у тому числі дітьми), хіба що вони користуються виробом під наглядом відповідальної за їхню безпеку особи або належним чином проінструктовані нею. Необхідно наглядати за дітьми, щоб вони не гралися з цим приладом.
- Ніколи не дозволяйте дітям використовувати інструмент чи знаходитися біля нього. Оскільки запустити пристрій досить просто, діти можуть це зробити, якщо залишити їх без нагляду. Це може означати ризик тяжкої травми. Тому слід

від'єднувати елемент живлення, якщо пристрій перебуває без нагляду.

- Ніколи не дозволяйте дітям або невідготовленим людям використовувати виріб і / або акумулятор чи здійснювати його технічне обслуговування.
- Зберігайте обладнання в закритому місці, недоступному для дітей і сторонніх осіб.
- Транспортувальна кришка має завжди використовуватися під час зберігання й транспортування.
- Завжди тримайте руки та ноги на відстані від зони різання, особливо під час запуску двигуна.
- Тримайте руки й ноги на безпечній відстані від різальної насадки, доки вона повністю не зупиниться після вимкнення виробу.
- Заборонено прибирати зрізану траву самому або дозволити роботи це іншим, коли виріб працює або різальне обладнання обертається, адже це може призвести до тяжких травм.
- Пам'ятайте, що саме ви, користувач, є відповідальним за те, щоб люди та їхнє майно не наражалося на небезпеку та не страждали від нещасних випадків.
- За жодних обставин не змінюйте конструкцію виробу без дозволу виробника. Використовуйте лише оригінальні приладдя. Застосування недозволених модифікацій та/або приладдя може призвести до серйозної чи смертельної травми користувача чи інших осіб. Гарантія на виріб не розповсюджується на пошкодження чи відповідальність через використання несертифікованих аксесуарів чи запчастин.
- Єдині приладдя, які дозволено використовувати під час роботи із цим виробом, – це різальні насадки, рекомендовані в розділі «Аксесуари». Див. *Додаткове приладдя на сторінці 18*.
- Заборонено користуватися виробом, якщо його конструкцію було якимось чином змінено
- Заборонено користуватися несправним виробом. Дотримуйтеся вимог із техніки безпеки та вказівок щодо технічного обслуговування, наведених у цьому посібнику. Деякі операції технічного обслуговування мають виконувати лише кваліфіковані фахівці. Дивіться розділ "Технічне обслуговування".
- Робота за несприятливих погодних умов утомлює і часто створює додаткову небезпеку. Не рекомендовано використовувати виріб за складних погодних умов, наприклад у густий туман, під час зливи, сильного вітру чи холоду, коли є ризик ураження блискавкою тощо, адже це створює додаткову небезпеку
- Ніколи не працюйте на драбині, табуреті та в іншому піднятому положенні, яке не є достатньо надійним.
- Зберігайте прилади в приміщеннях – прилади, які не використовуються, мають зберігатися в приміщеннях.

- Неможливо передбачити в посібнику всі ситуації, які можуть виникнути під час використання пристрою. Завжди будьте обережні та керуйтеся здоровим глуздом. Уникайте завдань, які виходять за межі ваших можливостей. Якщо після ознайомлення з інструкціями у вас усе ще залишається сумнів щодо процедур використання інструмента, перед продовженням необхідно проконсультуватися зі знавцем.
- Подбайте про те, щоб під час роботи в радіусі 15 м навколо не було людей і тварин. Коли в одному місці застосовують декілька виробів, безпечна відстань між операторами має становити щонайменше 15 м. Інакше існує ризик серйозного травмування. Якщо хтось підійде, негайно вимкніть пристрій. Ніколи не повертайте виріб, не перевіривши, чи не стоїть хтось за спиною.
- Переконайтеся, що люди, тварини чи будь-що інше не перешкоджатиме вам під час користування виробом і не постраждають від різальної насадки або предметів, які можуть відскочити від неї. Не користуйтеся виробом, якщо в разі нещасного випадку немає можливості покликати когось на допомогу.
- Переконайтеся, що ви можете безпечно стояти й рухатися. Перевірте, чи немає навколо можливих перешкод (коріння, каміння, гілок, ровів тощо) на випадок, якщо треба буде різко переміститися. Будьте дуже уважні, працюючи на схилах.
- Пересувайтеся повільно, ніколи не біжіть.
- Перевірте робочу зону. Приберіть усі незакріплені предмети на кшталт каміння, розбитого скла, цвяхів, сталевих дротів, мотузок тощо, які можуть відскочити чи намотатися на різальний інструмент чи його кожух.
- Бережіться пнів і гілок, які можуть відлітати під час різання. Не косіть занадто близько до землі, якщо існує ризик відскакування каміння й інших предметів.
- Переконайтеся, що під час увімкнення виробу одяг або частини тіла не торкаються різальної насадки. Тримайте виріб нижче рівня талії.
- Остерігайтеся предметів, що відскакують. Завжди користуйтеся засобами захисту очей затвердженого зразка. Ніколи не нахиляйтеся через захисний кожух різальної насадки. Каміння, сміття тощо може відскочити й потрапити в очі, спричинивши сліпоту чи тяжку травму.
- Працюючи в захисних навушниках, прислухайтесь до попереджувальних сигналів і окликів. Коли виріб зупиниться, одразу зніміть захисні навушники.
- Якщо виникають небажані вібрації, випустіть нову нитку, щоб скорегувати її довжину, після чого вібрації мають припинитися.
- Якщо виріб починає незвично вібрувати, необхідно зупинити його й виїняти акумулятор.
- У людей, які мають погіршений кровообіг, надмірна вібрація може пошкодити нервову

систему або систему кровообігу. Якщо у вас проявляються симптоми надмірного впливу вібрації, зверніться до свого лікаря. До таких симптомів належать: оніміння, утрата чутливості, пощипування, поколювання, занепад сил, зміни кольору або стану шкіри. Зазвичай ці симптоми проявляються в пальцях, руках і зап'ястках.

- Завжди тримайте інструмент обома руками. Тримайте виріб праворуч.

## Засоби індивідуального захисту



**ПОПЕРЕДЖЕННЯ:** Перш ніж розпочати використання виробу, уважно прочитайте наведені нижче попередження.

- Під час роботи з виробом завжди використовуйте сертифіковані засоби індивідуального захисту. Засоби індивідуального захисту не можуть повністю усунути небезпеку травмування, але в разі нещасного випадку знизять ступінь тяжкості травми. Дозвольте дилеру допомогти вам із вибором підходящого обладнання.
- Надягайте захисний шолом у місцях, де є небезпека падіння предметів.
- Використовуйте сертифіковані захисні навушники, які захистять від зайвого шуму. Тривала робота за сильного шуму може призвести до погіршення слуху.
- Користуйтеся відповідними засобами захисту очей. У разі використання захисної маски необхідно додатково вдягати схвалені захисні окуляри. Схвалені захисні окуляри мають відповідати стандарту ANSI Z87.1 у США або EN 166 у країнах ЄС.
- Для захисту обличчя використовуйте маску. Для захисту очей маски недостатньо.



- За потреби використовуйте рукавиці, наприклад якщо необхідно приєднати, оглянути або почистити різальне обладнання.
- Взувайте міцне взуття з нековзною підошвою.
- Використовуйте одяг, виготовлений із міцної тканини. Завжди використовуйте довгі штани з міцної тканини й сорочку з довгими рукавами. Уникайте надто просторого одягу, який може зачепитися за сучки або гілки. Не надягайте на час роботи прикраси, короткі штани, сандалії, а

також не ходіть босоніж. Заколуйте волосся вище рівня плечей.



- Тримайте під рукою аптечку.



## Запобіжне обладнання на виробі



**ПОПЕРЕДЖЕННЯ:** Перш ніж розпочати використання виробу, уважно прочитайте наведені нижче попередження.

У цьому розділі описано засоби безпеки виробу, його призначення, а також порядок виконання перевірок і технічного обслуговування, необхідний для забезпечення його правильної роботи. Див. інструкції в розділі *Вступ на сторінці 2* щодо розташування цих деталей на виробі.

Термін служби виробу може зменшитись, а небезпека виникнення нещасних випадків збільшиться, якщо його технічне обслуговування виконується неправильно або якщо обслуговування та / або ремонт виконуються непрофесійно. Для отримання додаткової інформації зверніться до найближчого сервісного дилера.



**ПОПЕРЕДЖЕННЯ:** Не використовуйте виріб із пошкодженими елементами захисту. Захисне обладнання виробу потрібно перевіряти й здійснювати його технічне обслуговування згідно з указівками, поданими в цьому розділі. Якщо виріб не відповідає хоча б одній із вимог перевірки, зверніться до центру обслуговування для ремонту.

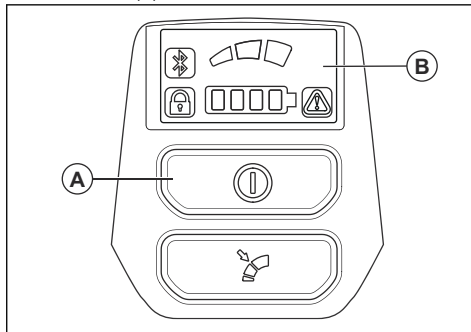


**УВАГА:** Щоб проводити обслуговування та роботи з ремонту, потрібно мати спеціальну підготовку. Це особливо стосується захисного обладнання інструмента. Якщо інструмент не відповідає принаймні одній із вимог перевірки, що наведені нижче, зверніться до працівника центру обслуговування. Купуючи будь-який наш виріб, ви отримуйте гарантію на

професійний ремонт та обслуговування. Якщо продавець, у якого ви купуєте інструмент, не надає послуг з обслуговування, дізнайтеся в нього, де знаходиться найближчий центр обслуговування.

## Перевірка інтерфейсу користувача

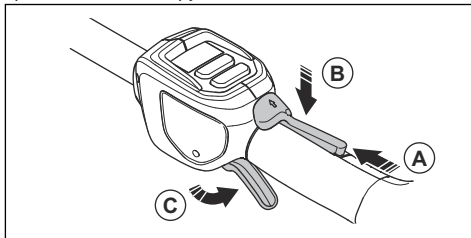
1. Натисніть і утримуйте кнопку ввімкнення / вимкнення (A).



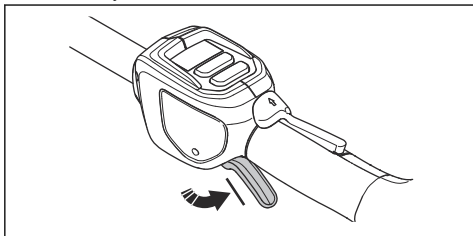
- a) Коли екран (B) увімкнено, це означає, що виріб також увімкнено.
  - b) Коли екран вимкнено, це означає, що виріб також вимкнено.
2. Якщо попереджувальний індикатор на екрані горить або блимає, див. *Панель кнопок на сторінці 16*.

## Перевірка фіксатора механічного пускового пристрою

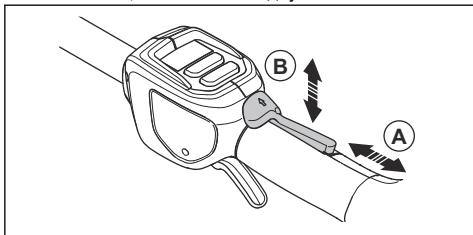
Фіксатор механічного пускового пристрою призначений для запобігання випадковому вмиканню. Коли ви пересуваєте фіксатор механічного пускового пристрою вперед (A), а потім притискаєте його до рукоятки (B), механічний пусковий пристрій (C) звільняється. Коли ви випускаєте з рук рукоятку, то і фіксатор, і механічний пусковий пристрій повертаються до вихідного положення. Повернення здійснюється за допомогою трьох незалежних пружин.



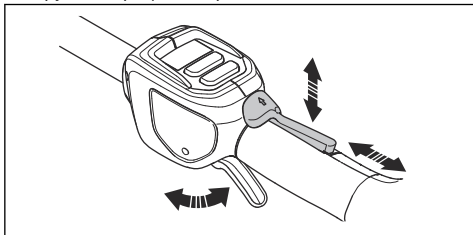
1. Переконайтесь, що механічний пусковий пристрій заблокований, коли фіксатор перебуває у вихідному положенні.



2. Пересуньте фіксатор механічного пускового пристрою вперед (A) і вниз. Утримуйте фіксатор механічного пускового пристрою біля рукоятки (B) і переконайтеся, що він повертається в початкове положення, коли ви його відпускаєте.



3. Переконайтеся в тому, що механічний пусковий пристрій і фіксатор рухаються вільно, а зворотні пружини працюють правильно.



4. Натисніть кнопку ввімкнення / вимкнення та утримуйте її, доки пристрій не ввімкнеться.
5. Повністю натисніть на механічний пусковий пристрій, щоб досягти максимальної частоти обертання.
6. Відпустіть механічний пусковий пристрій і переконайтеся, що різальна насадка зупинилася й не рухається.

## Правила техніки безпеки під час монтажу



**ПОПЕРЕДЖЕННЯ:** Обов'язково прочитайте цей посібник користувача пристрою й посібник користувача схвалених аксесуарів.

- Перед монтажем вийміть акумулятор із виробу.
- Використовуйте схвалені захисні рукавиці.
- Використання пошкодженого або невідповідного кожуха може призвести до травмування. Забороняється використовувати різальні насадки без сертифікованого захисного кожуха.
- Перед запуском виробу переконайтеся, що кришка й вал змонтовані правильно.
- Якщо в комплекті з насадкою постачається пасова підвіска, її має бути закріплено на виробі належним чином. Пасова підвіска робить експлуатацію безпечною і дає змогу запобігти травмуванню оператора чи сторонніх осіб.

## Заходи безпеки під час роботи з акумуляторами



**ПОПЕРЕДЖЕННЯ:** Перш ніж розпочати використання виробу, уважно прочитайте наведені нижче попередження.

- Використовуйте лише акумулятори, схвалені Husqvarna. Див. *Схвалені акумулятори на сторінці 18*. Акумулятори програмно закодовані.
- Для живлення виробів Husqvarna необхідно використовувати лише акумулятори, схвалені Husqvarna. Щоб уникнути травмування, заборонено використовувати акумулятор як джерело живлення для інших приладів.
- Небезпека враження електричним струмом. Заборонено під'єднувати клеми акумулятора до ключів, монет, гвинтів або інших металевих предметів. Це може призвести до короткого замикання в акумуляторі.
- Не використовуйте одноразові акумулятори.
- Заборонено вставляти предмети у вентиляційні отвори акумулятора.
- Тримайте акумулятор подалі від прямих сонячних променів, джерел тепла й відкритого вогню. Акумулятор може призвести до опіків та/або хімічних опіків.
- Бережіть акумулятор від дощу та вологи.
- Захищайте акумулятор від впливу мікрохвиль чи високого тиску.
- Заборонено розбирати чи ламати акумулятор.
- У разі витікання рідини з акумулятора стежте, щоб вона не потрапила на тіло чи в очі. Якщо рідина потрапила на шкіру, промийте уражену ділянку великою кількістю води з милом та зверніться по медичну допомогу. Якщо рідина потрапила в очі, не слід їх терти; натомість промивайте їх водою протягом щонайменше 15 хвилин та зверніться по медичну допомогу.
- Акумулятор можна використовувати за температури від  $-10^{\circ}\text{C}$  до  $40^{\circ}\text{C}$ .
- Заборонено мити батарею чи заряджальний пристрій водою. Див. *Чищення виробу*,

акумулятора й зарядного пристрою на сторінці 15.

- Не використовуйте виріб, який пошкоджений або не працює належним чином.
- Зберігайте акумулятори подалі від металевих предметів на кшталт цвяхів, гвинтів чи ювелірних виробів.
- Тримайте акумулятор подалі від дітей.

## Заходи безпеки під час роботи із зарядним пристроєм



**ПОПЕРЕДЖЕННЯ:** Перш ніж розпочати використання виробу, уважно прочитайте наведені нижче попередження.

- Через недотримання правил техніки безпеки може виникнути ризик ураження електричним струмом або короткого замикання.
- Заборонено використовувати будь-які інші зарядні пристрої, окрім того, що йде в комплекті до виробу. Схвалені акумулятори Husqvarna слід заряджати лише за допомогою схвалених зарядних пристроїв Husqvarna. Інструкції дивіться в розділі *Технічні характеристики на сторінці 17*.
- Заборонено розбирати зарядний пристрій.
- Не використовуйте зарядний пристрій, який пошкоджений або не працює належним чином.
- Заборонено підіймати зарядний пристрій, тримаючи його за шнур живлення. Щоб від'єднати зарядний пристрій від настінної розетки, витягніть штепсельну вилку. У жодному разі не тягніть за шнур живлення.
- Пильнуйте, щоб усі кабелі та подовжувальні шнури були якомога далі від води, оливи й гострих кутів. Переконайтеся в тому, що кабелі не здавлено сторонніми предметами, наприклад дверима, огорожею або аналогічними предметами.
- Заборонено використовувати зарядний пристрій поблизу легкозаймистих або корозійних матеріалів. Переконайтеся в тому, що зарядний пристрій нічим не накритий. При появі диму чи вогню витягніть штепсель зарядного пристрою з розетки.
- Заряджати акумулятор слід тільки в добре провітрюваних приміщеннях та подалі від сонячного світла. Не заряджайте акумулятор надворі. Не заряджайте акумулятор у вологому середовищі.
- Використовуйте зарядний пристрій лише в приміщеннях із температурою від 5 °C (41 °F)

до 40 °C (104 °F). Використовуйте зарядний пристрій лише в сухому приміщенні з належною вентиляцією, в якому немає пилу.

- Забороняється вставляти предмети у вентиляційні отвори зарядного пристрою.
- Заборонено з'єднувати контакти зарядного пристрою металевими предметами, оскільки це може призвести до короткого замикання.
- Використовуйте справні розетки відповідного типу. Переконайтеся в тому, що шнур зарядного пристрою не пошкоджено. Якщо використовуються подовжувачі, переконайтеся в тому, що вони не пошкоджені.

## Правила техніки безпеки під час обслуговування



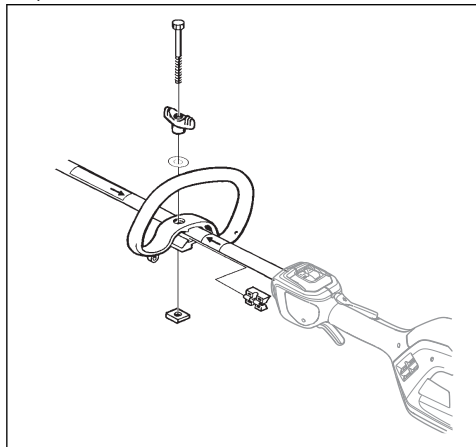
**ПОПЕРЕДЖЕННЯ:** Перш ніж розпочати технічне обслуговування виробу, уважно прочитайте наведені нижче попередження.

- Перед технічним обслуговуванням, іншими перевірками чи монтажем виробу необхідно виймати акумулятор.
- Оператор має виконувати лише ті види технічного обслуговування, що описані в цьому посібнику користувача. У разі необхідності виконання складніших робіт із технічного обслуговування слід звернутися до сервісного дилера.
- Заборонено мити батарею чи зарядний пристрій водою. Використання сильноточіючих миючих засобів може призвести до пошкодження пластику.
- Відсутність технічного обслуговування зменшує термін служби виробу й підвищує вірогідність виникнення нещасних випадків.
- Для виконання робіт з обслуговування й ремонту, особливо в разі роботи із захисними пристроями виробу, необхідна спеціальна підготовка. Якщо після технічного обслуговування виріб не пройде частину перевірок, наведених у цьому посібнику користувача, зверніться до свого сервісного дилера. Ми гарантуємо можливість професійного ремонту й обслуговування вашого виробу.
- Використовуйте лише оригінальні запасні частини.
- Під час роботи з різальною насадкою завжди надягайте міцні рукавиці. Леза дуже гострі й можуть легко спричинити травми.

## Збирання

### Монтаж петельного тримача

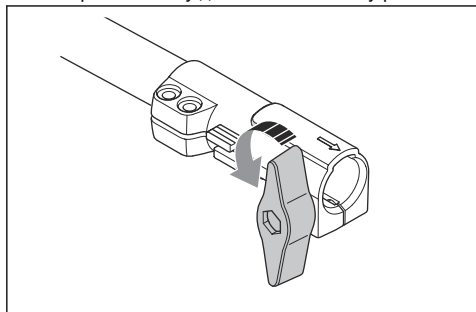
1. Встановіть петельний тримач на вал між стрілками. Не встановлюйте петельний тримач або кільце підвісної системи в місце, де розташована наклейка.



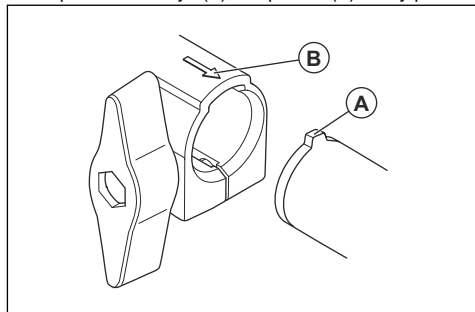
2. Вставте прокладку в отвір на петельному тримачі.
3. Встановіть гайку, головку та гвинт, але не затягуйте занадто сильно.
4. Налаштуйте виріб так, щоб вам було зручно працювати.
5. Закрутіть болт.

### Монтаж двосекційного вала

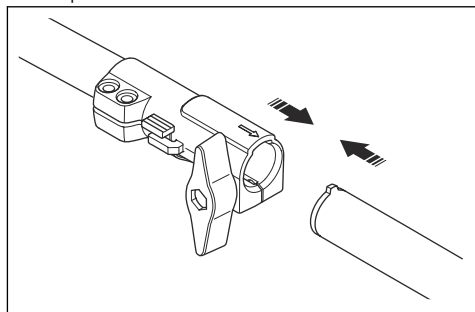
1. Поверніть головку для послаблення муфти.



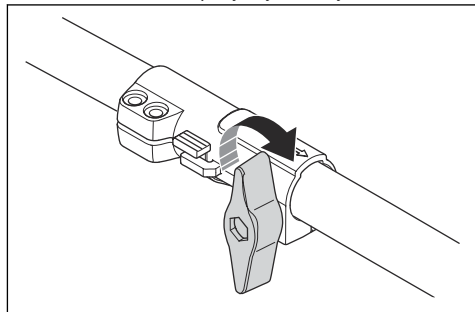
2. Вирівняйте виступ (A) зі стрілкою (B) на муфті.



3. Вставляйте вал у муфту, доки він не встане на місце.

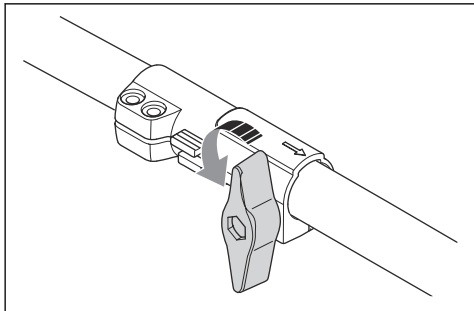


4. Надійно затягніть фіксуючу головку.

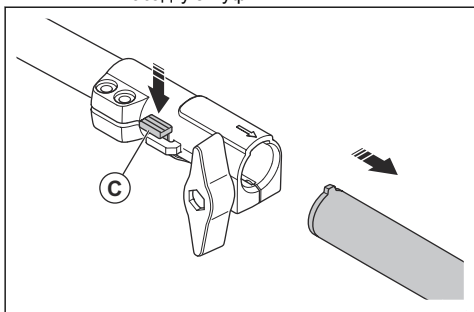


## Демонтаж двосекційного вала

1. Поверніть головку на три чи більше оберти, щоб послабити муфту.

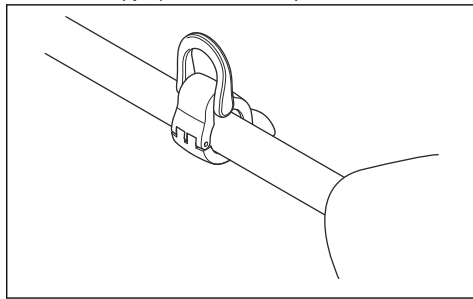


2. Натисніть та утримуйте кнопку (C).
3. Міцно тримайте кінець вала, до якого під'єднано двигун.
4. Витягніть насадку з муфти.



## Установлення кільця підвісної системи (за наявності)

1. Установіть кільце підвісної системи між стрілками на задній ручці й петельним тримачем.



**Зверніть увагу:** Не встановлюйте петельний тримач в місце, де розташована наклейка.

2. Відрегулюйте кільце таким чином, щоб збалансувати пристрій і забезпечити можливість зручного використання.

## Експлуатація

### Вступ



**ПОПЕРЕДЖЕННЯ:** Перед використанням виробу уважно прочитайте розділ про правила техніки безпеки.

### Husqvarna Connect

Husqvarna Connect є безкоштовною програмою для мобільного пристрою. У програмі Husqvarna Connect доступна низка розширених функцій для користування Husqvarna.

- розширена інформація про виріб;
- відомості про деталі й обслуговування виробу, а також довідкова інформація.

### Щоб почати користуватися Husqvarna Connect

1. Завантажте програму Husqvarna Connect на свій мобільний пристрій.
2. Зареєструйтеся в програмі Husqvarna Connect.
3. Виконайте вказівки з підключення та реєстрації виробу, наведені в програмі Husqvarna Connect.

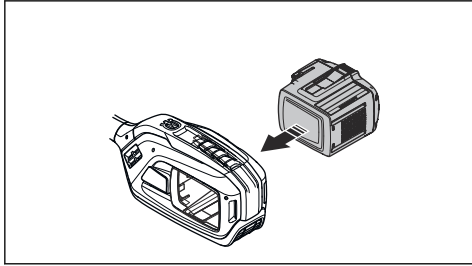
**Зверніть увагу:** У деяких країнах програма Husqvarna Connect може бути недоступною для завантаження. По додаткову інформацію звертайтеся до свого сервісного дилера.

### Під'єднання акумулятора до виробу



**ПОПЕРЕДЖЕННЯ:** Використовуйте лише оригінальні акумулятори Husqvarna.

1. Переконайтеся, що акумулятор повністю заряджений.
2. Вставте акумулятор у тримач акумулятора виробу. Акумулятор зафіксується на місці, коли ви почуєте клацання.



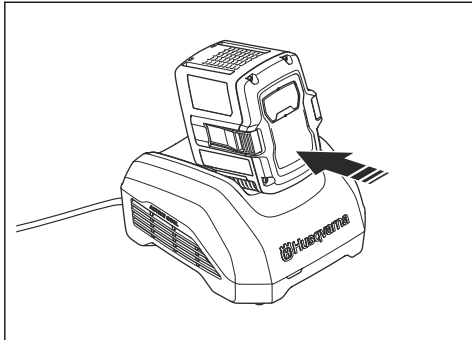
**УВАГА:** Якщо акумулятор не вставляється в тримач легко, ви встановлюєте його неправильно. Це може призвести до пошкодження виробу.

3. Переконайтеся, що акумулятор встановлено правильно.

## Зарядження акумулятора

**Зверніть увагу:** Перед першим використанням акумулятор необхідно зарядити. Новий акумулятор заряджений лише на 30 %.

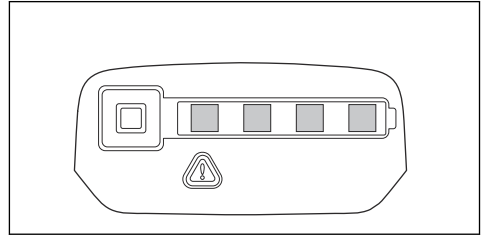
1. Переконайтеся, що акумулятор сухий.
2. Уставте акумулятор у заряджальний пристрій.



**Зверніть увагу:** Акумулятор і зарядний пристрій мати різний вигляд залежно від моделі, однак застосовується однакова процедура.

3. Переконайтеся, що на зарядному пристрої ввімкнувся зелений індикатор зарядження. Це буде означати, що акумулятор під'єднаний до зарядного пристрою правильно.

4. Якщо загоряються всі світлодіодні індикатори, це означає, що акумулятор повністю заряджений.



5. Щоб від'єднати зарядний пристрій від настінної розетки, витягніть штепсельну вилку. Не тягніть за кабель.
6. Вийміть акумулятор із зарядного пристрою.

**Зверніть увагу:** Детальнішу інформацію можна знайти в посібниках для акумулятора й зарядного пристрою.

## Робоче положення

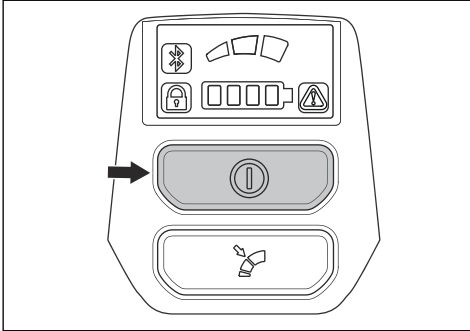
- Тримайте виріб обома руками.
- Тримайте виріб праворуч.
- Тримайте різальну насадку нижче рівня пояса.
- Тримайтеся подалі від гарячих поверхонь.
- Тримайтеся подалі від ріжучої насадки.

## Перед початком роботи з виробом

- Огляньте робочу ділянку й переконайтеся, що ви ознайомилися з видом місцевості, нахилом землі та наявністю перешкод на кшталт каменів, гілок та ям.
- Проведіть загальний огляд виробу.
- Проведіть перевірки безпеки, технічне й інше обслуговування, наведені в цьому керівництві.
- Переконайтеся, що всі кришки, захисні кожухи, ручки й аксесуари встановлені правильно та не пошкоджені.

## Запуск виробу

1. Натисніть кнопку ввімкнення / вимкнення та утримуйте її, доки не ввімкнеться зелений світлодіодний індикатор.

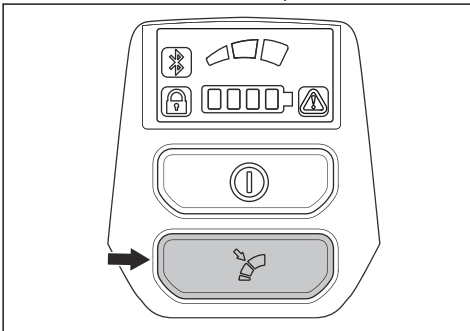


2. Керуйте швидкістю за допомогою механічного пускового пристрою.

## Обмеження максимальної частоти обертання за допомогою кнопки зміни режиму

Цей виріб оснащено кнопкою зміни режиму. За допомогою цієї кнопки оператор може встановлювати обмеження максимальної частоти обертання. Кнопка зміни режиму дає змогу перемикатися між 3 рівнями частоти обертання. На нижчих рівнях виріб споживає менше енергії, тому час роботи подовжується. Кнопка зміни режиму дає змогу перемикатися між 3 рівнями частоти обертання. На нижчих рівнях виріб споживає менше енергії, тому час роботи подовжується. Якщо для виконання роботи не потрібна максимальна потужність або частота обертання, користуйтеся виробом на рівнях 1 і 2. Якщо для виконання роботи потрібна максимальна потужність або частота обертання, увімкніть рівень 3. Не слід вмикати більшу потужність, ніж необхідно.

1. Натисніть кнопку зміни режиму, щоб установити обмеження максимальної частоти обертання. Про активний стан функції свідчитиме ввімкнений білий світлодіодний індикатор.



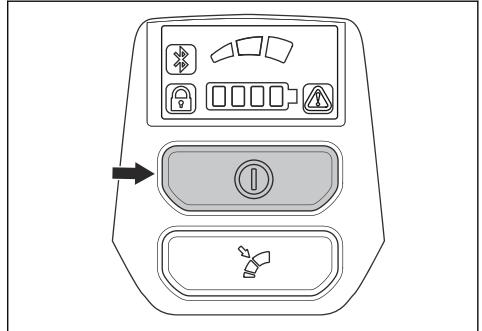
2. Знову натисніть кнопку зміни режиму, щоб установити наступний рівень частоти обертання.

## Функція автоматичного вимкнення

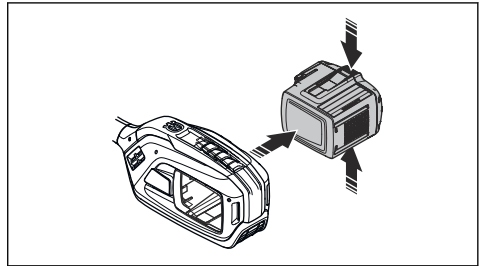
Виріб оснащено функцією автоматичного вимкнення, яка вимикає виріб, якщо ви не користуєтесь ним упродовж 3 хвилин.

## Зупинення виробу

1. Відпустіть механічний пусковий пристрій або його фіксатор.
2. Натисніть кнопку ввімкнення / вимкнення.



3. Натисніть кнопки виймання на акумуляторі й витягніть його.



# ТЕХНІЧНЕ ОБСЛУГОВУВАННЯ

## Вступ



**ПОПЕРЕДЖЕННЯ:** Перед виконанням будь-яких робіт із технічного обслуговування обов'язково прочитайте й усвідомте зміст розділу про заходи безпеки.

Нижче наведено перелік заходів технічного обслуговування, які слід виконувати. Крім технічного обслуговування, зазначеного в графіку технічного обслуговування, регулярно звертайтеся до дилера з обслуговування Husqvarna для обслуговування виробу. Із запитаннями щодо інтервалів технічного обслуговування звертайтеся до дилера з обслуговування Husqvarna.

## Графік технічного обслуговування



**ПОПЕРЕДЖЕННЯ:** Перед технічним обслуговуванням необхідно виймати акумулятор.

Технічне обслуговування	Щодня	Щотижня	Щомісяця
Очистьте зовнішні деталі виробу сухою ганчіркою. Не використовуйте воду.	X		
Переконайтеся, що кнопка живлення працює правильно й не пошкоджена.	X		
Переконайтеся в тому, що механічний пусковий пристрій і його фіксатор працюють правильно з точки зору безпеки.	X		
Переконайтеся, що всі елементи керування працюють і не пошкоджені.	X		
Рукоятки мають бути сухими, незабрудненими й очищеними від масла та мастила.	X		
Переконайтеся в тому, що всі гвинти й гайки затягнуті.	X		
Переконайтеся, що кнопки фіксатора на акумуляторі в справному стані та надійно утримують акумулятор виробу.	X		
Перевірте акумулятор на відсутність пошкоджень.	X		
Переконайтеся, що акумулятор заряджений.	X		
Переконайтеся, що зарядний пристрій не пошкоджений і працює належним чином.	X		
Перевірте всі кабелі та з'єднання. Переконайтеся, що вони не пошкоджені та не брудні.		X	
Перевірте з'єднання між акумулятором і виробом. Перевірте з'єднання між акумулятором і зарядним пристроєм.			X

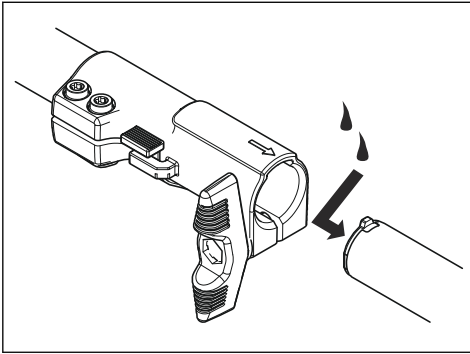
## Чищення виробу, акумулятора й зарядного пристрою

- Після використання протріть виріб сухою тканиною.
- Протріть сухою тканиною акумулятор і зарядний пристрій. Тримайте напрямні рейки акумулятора в чистоті.

- Перед встановленням акумулятора в зарядний пристрій чи виріб переконайтеся, що контакти акумулятора й зарядного пристрою чисті.

## Двосекційний вал

Змащуйте кінець приводного вала кожні 30 годин роботи. Існує ризик того, що кінці ведучого вала (шліцеве з'єднання) на моделях із двохсекційними валами застряватимуть, якщо вони не змащуватимуться регулярно.



## Усунення несправностей

### Панель кнопок

Світлодіодний дисплей	Можливі несправності	Рекомендовані дії
Блимає зелений світлодіодний індикатор включення.	Недостатня напруга акумуляторної батареї.	Зарядіть акумулятор.
Блимає червоний світлодіод помилки	Перевантаження.	Різальну насадку заїло, вимкніть виріб. Вийміть акумулятор. Очистьте різальну насадку від сторонніх матеріалів.
	Відхилення температури від норми.	Дайте виробу охолонути.
	Одночасно натиснуто курок-випускач та кнопку включення.	Відпустіть механічний пусковий пристрій, після чого виріб буде увімкнено.
Виріб не запускається	Бруд у з'єднувачах акумулятора.	Прочистьте з'єднувачі акумулятора стисненим повітрям або м'якою щіткою.
Світлодіодний індикатор помилки горить червоним	Виріб потребує обслуговування.	Зверніться до центру обслуговування.

## Транспортування, зберігання й утилізація

### Транспортування та зберігання

- На літій-іонні акумулятори поширюються правила щодо безпечного вантажу.
- У разі перевезення пасажирським або вантажним транспортом дотримуйтеся спеціальних вимог щодо упаковки й маркування (це правило також стосується третіх осіб і експедиторів).
- Перш ніж відправляти виріб, проконсультуйтеся з особою, що пройшла спеціальну підготовку щодо поводження з небезпечними матеріалами. Дотримуйтеся всіх застосованих національних норм і правил.
- Перед пакуванням акумулятора ізолюйте відкриті контакти. Зафіксуйте акумулятор в упаковці, щоб він не рухався.
- Під час підготовки до зберігання чи транспортування виробу завжди виймайте акумулятор.
- Зберігайте акумулятор і зарядний пристрій у сухому приміщенні, захищеному від вологи та низьких температур.
- Заборонено зберігати акумулятор у місці, де можуть утворюватися статичні заряди. Не зберігайте акумулятор у металевій коробці.

- Зберігайте акумулятор за температури 5–25 °C у захищеному від прямих сонячних променів місці.
- Зберігайте зарядний пристрій за температури від 5 °C до 45 °C у захищеному від прямих сонячних променів місці.
- Використовуйте зарядний пристрій лише за температури навколишнього середовища 5–40 °C.
- Перед довготривалим зберіганням акумулятор необхідно зарядити на 30–50 %.
- Зберігайте зарядний пристрій у сухому закритому приміщенні.
- Зберігайте акумулятор і зарядний пристрій окремо. Не дозволяйте дітям та іншим особам без належної підготовки торкатися обладнання. Зберігайте обладнання в приміщеннях, які можна закрити на замок.
- Перед тривалим зберіганням промийте виріб і проведіть повне технічне обслуговування.
- Під час транспортування й зберігання використовуйте чохол для транспортування, що допоможе захистити виріб від травм і пошкоджень.
- Під час транспортування надійно закріплюйте виріб.

## Утилізація акумулятора, зарядного пристрою й виробу

Символи на виробі або упаковці виробу вказують на те, що виріб не слід утилізувати разом із побутовими відходами. Утилізацію необхідно проводити на підприємстві з переробки відходів електричного й електронного обладнання. Це допоможе запобігти шкоді навколишньому середовищу й людям.

Зверніться до місцевих органів влади, місцевої служби переробки відходів або дилера по додатковій інформації про методи утилізації виробу.

## Технічні характеристики

### Технічні характеристики

	<b>325ILK</b>
<b>Електродвигун</b>	
Тип двигуна	Двигун постійного струму (без щіток) 36 В
Частота обертання вихідного вала, об/хв	8400
<b>Маса</b>	
Вага (без аксесуарів), кг	2,9
<b>Випромінювання шуму <sup>1, 2</sup></b>	
Рівень звукової потужності, дБ (А)	89–103
Гарантований рівень звукової потужності, L <sub>WA</sub> дБ(А)	90–106
<b>Рівні шуму <sup>3, 4</sup></b>	
Еквівалентний рівень звукового тиску у вусі оператора, виміряний за стандартом EN 62841-1, дБ (А):	78–93

<sup>1</sup> Випромінювання шуму в середовище, виміряне як звукова потужність (LWA), відповідає директиві ЄС 2000/14/ЄС. Заявлений рівень звукової потужності цієї машини було виміряно під час роботи оригінальної різальної насадки, що створює найбільший рівень шуму. Різниця між гарантованим та вимірним рівнем звукової потужності полягає в тому, що гарантований рівень звукової потужності також враховує розбіжність у результатах вимірювання та відмінні між різними машинами однієї моделі згідно з Директивою 2000/14/ЄС.

<sup>2</sup> Рівень шуму вказано в діапазоні від найменшого до найбільшого виміряних значень.

<sup>3</sup> Указані дані про рівень звукового тиску для мають стандартну статистичну розбіжність (стандартне відхилення) у 3 дБ (А) й виміряні за використання оригінальної насадки, що забезпечує максимальний рівень звукового тиску.

<sup>4</sup> Рівень шуму вказано в діапазоні від найменшого до найбільшого виміряних значень.

	325iLK
<b>Рівні вібрації</b> <sup>5, 6</sup>	
Рівень вібрації в ручках, виміряний відповідно до стандарту EN 62841-1, м/с <sup>2</sup>	1,3-5,5 / 1,1-3,1

## Схвалені акумулятори

Акумулятор	BLi200	40-B220X
Тип	Літій-іонний	Літій-іонний
Ємність батареї, ампер-години	5,2	6,0
Номінальна напруга, В	36	36
Вага, кг (фунти)	1,3 (2,9)	1,4 (3,1)

## Сертифіковані зарядні пристрої

Зарядний пристрій	QC330	40-C500X
Вхідна напруга, В	100-240	100-240
Частота, Гц	50–60	50–60
Потужність, Вт	330	500

## Додаткове приладдя

### Насадки

Схвалене приладдя	Номер аксесуара <sup>7</sup>	Група аксесуарів <sup>8</sup>	Використовувати з
Насадка-кущоріз BCA850	1	1–10	325iLK
Насадка-повітродув BA101	11	11–20	325iLK
Прилад для кромкоріза ECA850	21	21–30	325iLK
Прилад для кромкоріза ESA850	22	21–30	325iLK

<sup>5</sup> Заявлені дані щодо рівня вібрації мають стандартну статистичну розбіжність (стандартне відхилення) у 2 м/с<sup>2</sup>. Для порівняння рівнів вібрації, акумуляторів і продуктів згоряння скористайтеся калькулятором вібрації: <https://www.husqvarna.com/uk/services-solutions/vibration-calculator/>.

<sup>6</sup> Рівень шуму вказано в діапазоні від найменшого до найбільшого вимірних значень.

<sup>7</sup> Певний номер схваленого аксесуара в групі аксесуарів.

<sup>8</sup> Схвалені аксесуари розділено на групи аксесуарів. Кожна група аксесуарів має схожі функції й позначення.

<b>Схвалене приладдя</b>	<b>Номер аксесуара<sup>7</sup></b>	<b>Група аксесуарів<sup>8</sup></b>	<b>Використовувати з</b>
Пристрій для ножиць живої огорожі HA860	32	31–40	325iLK
Насадка-висоторіз PAX730	41	41–50	325iLK
Насадка-висоторіз PAX1100	42	41–50	325iLK
Насадка-пилка PA1100	43	41–50	325iLK
Насадка для прибирача Sweeper SR600-2	51	51–60	325iLK
Насадка-щітка BR600	52	51–60	325iLK
Насадка-грунторозпушувач DT600	53	51–60	325iLK
Насадка-культиватор CA230	54	51–60	325iLK
Насадка зі зворотно-поступальним рухом RA850	2	1–10	525iLK

<sup>7</sup> Певний номер схваленого аксесуара в групі аксесуарів.

<sup>8</sup> Схвалені аксесуари розділено на групи аксесуарів. Кожна група аксесуарів має схожі функції й позначення.

# Декларація відповідності

## Декларація відповідності ЄС

Ми, компанія **Husqvarna AB**, SE-561 82 Huskvarna, Швеція, тел.: +46-36-146500, заявляємо під свою виключну відповідальність, що представлений виріб:

<b>Опис</b>	Пристрій з акумуляторним живленням (тример для трави)
<b>Бренд</b>	Husqvarna
<b>Тип / модель</b>	325iLK (без аксесуарів)
<b>Ідентифікація</b>	Серійні номери за 2024 рік і пізніше

повністю відповідає таким директивам і нормам ЄС:

Директива/норма	Опис
2006/42/EC	«Про механічне обладнання»
2014/30/EMC	«Про електромагнітну сумісність»
2011/65/EU	«Про обмеження використання небезпечних речовин»
2000/14/EC	«Про випромінювання шуму від обладнання, призначеного для використання надворі»

і що до нього застосовуються вказані далі узгоджені стандарти та (або) технічні специфікації: EN ISO 12100:2010, EN 62841-1:2015+AC:2015+A11:2022, EN 62841-4-2:2019+A11:2022+A1:2022, IEC 62841-4-4:2020+A1:2024, IEC 62841-4-6:2022, ISO 11449:1994, EN ISO 11680-1:2021, EN 61000-6-3:2007+A1:2011, EN 61000-6-1:2016, EN IEC 63000:2018.

SMP Svensk Maskinprovning AB, Box 4053, SE-904 03 Umeå, Sweden виконали добровільну сертифікацію на відповідність вимогам згідно з Додатком IX до Директиви 2006/42/EC. Номер сертифіката: SEC/24/2593.

Уповноважений орган: Крім того, компанія SMP Svensk Maskinprovning AB, затвердила відповідність додатку V до директиви ради ЄС 2000/14/EC. Номер сертифіката: 01/1610/013.

Відомості стосовно випромінювання шуму див. у розділі *Технічні характеристики на сторінці 17.*

Huskvarna, 2024-02-01

Відповідальний за технічну документацію



Пан Стефан Гольмберг (Stefan Holmberg), директор відділу НДДКР, управління технологіями, Husqvarna AB, Швеція







# Husqvarna<sup>®</sup>

[www.husqvarna.com](http://www.husqvarna.com)

Оригінальні інструкції



1143941-53



2025-02-19